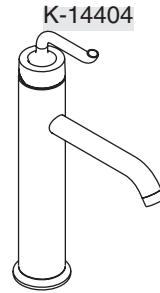
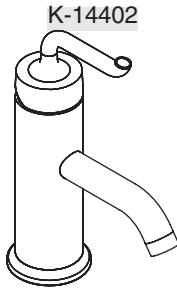


Installation Guide

Single-Control Lavatory Faucet



M product numbers are for Mexico (i.e. K-12345**M**)

Los números de productos seguidos de

M corresponden a México (Ej.

K-12345**M**)

Français, page “Français-1”

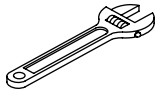
Español, página “Español-1”

THE BOLD LOOK
OF **KOHLER**®

Thank You For Choosing Kohler Company

We appreciate your commitment to Kohler quality. Please take a few minutes to review this manual before you start installation. If you encounter any installation or performance problems, please don't hesitate to contact us. Our phone numbers and website are listed on the back cover. Thanks again for choosing Kohler Company.

Tools and Materials



Adjustable
Wrench



Hex
Wrench



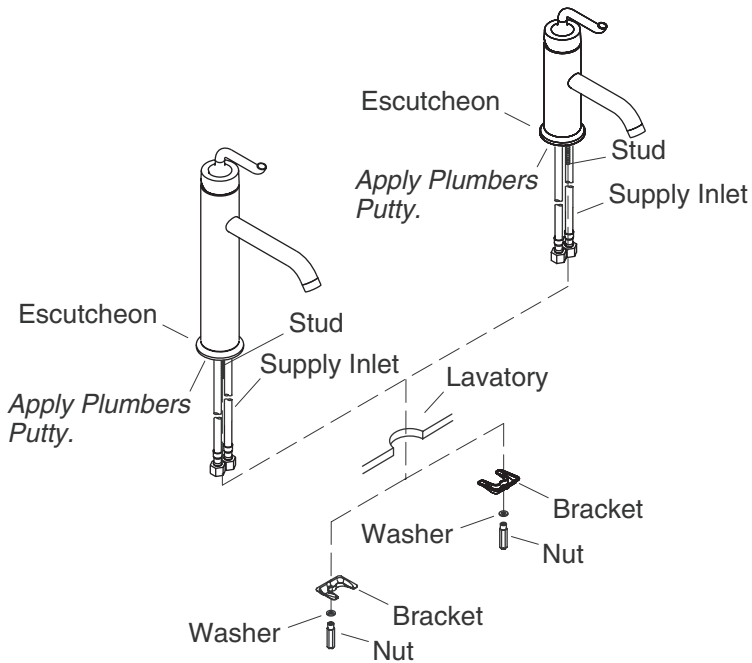
Thread
Sealant



Plumbers
Putty

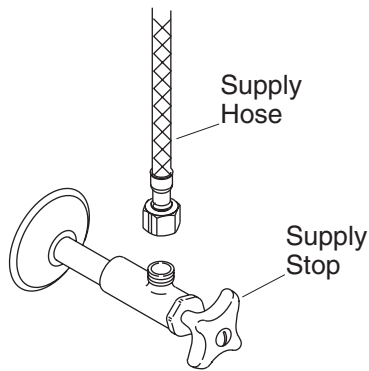
Before You Begin

- Observe all local plumbing and building codes.
- Shut off the main water supply.
- Inspect the supply tubing for damage. Replace as necessary.
- If possible, install this faucet to the lavatory before installing the lavatory.
- Kohler Co. reserves the right to make revisions in the design of faucets without notice, as specified in the Price Book.



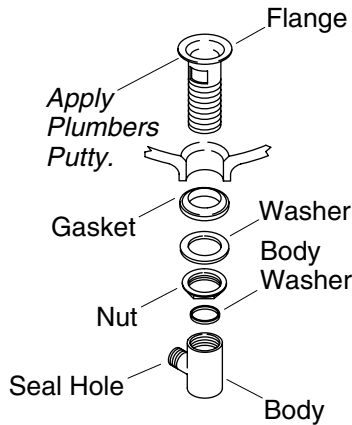
1. Install the Faucet

- Apply plumbers putty or other sealant to the underside of the escutcheon according to the manufacturer's instructions.
- Feed the faucet supply inlets through the faucet hole of the lavatory, then position the faucet. Slide the bracket and washer over the studs and tighten the nuts securely to the mounting studs.



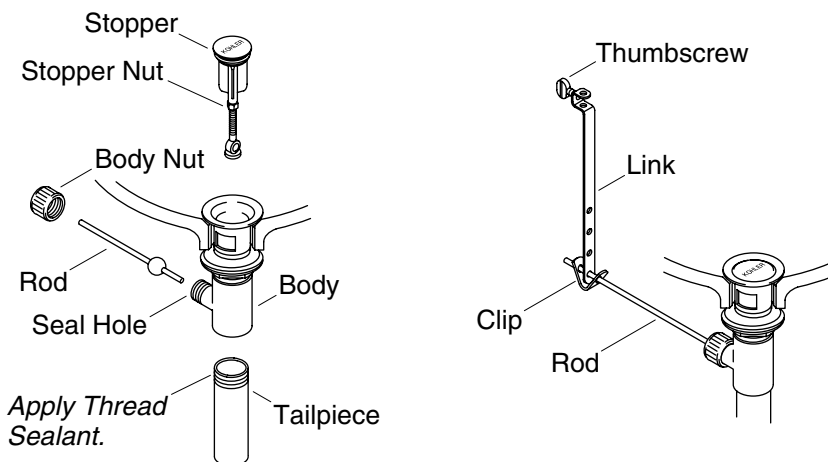
2. Connect the Supplies

- If the lavatory is not installed, install it at this time. Follow the lavatory manufacturer's instructions.
- Connect the supply tubes to the supply stops. (Left is hot - right is cold.)
- Wrench-tighten all connections.



3. Install the Drain - Style A

- Disassemble the drain components.
- Remove the protective material from the flange.
- Wrap the bottom 2/3 of the flange threads with three layers of sealant tape.
- Apply a ring of plumbers putty or other sealant to the underside of the flange according to the putty manufacturer's instructions.
- Insert the flange into the lavatory drain hole.
- Assemble the gasket (tapered side up) and washer to the flange and partially thread the nut to the flange. Do not fully tighten the nut at this time.
- Install the body washer and drain body with the seal hole facing the back of the lavatory and tighten.
- Ensure the seal hole is facing the back of the lavatory and fully tighten the nut. Use care to avoid scratching the finish.

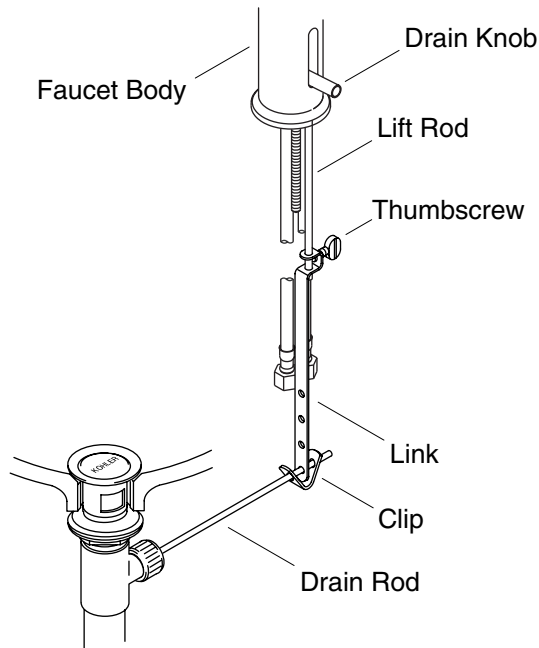


4. Complete the Drain Installation-Style A

- Insert the stopper into the flange.
- Remove the body nut from the seal hole.
- Insert the short end of the rod into the seal hole and under the stopper. Loosely secure in place with the body nut.
- Remove and adjust the stopper so it lifts approximately 3/8" (1 cm) when opened. To adjust, loosen the stopper nut and shorten or lengthen the stopper as needed.
- Tighten the stopper nut.
- Hand tighten the body nut.
- Apply three layers of sealant tape plus a small bead of pipe sealant to the tailpiece threads.
- Thread the tailpiece to the body and hand tighten securely.
- Slide the rod through one end of the clip and the appropriate hole in the link. The thumbscrew should face toward the back of the lavatory.
- Run the rod through the other end of the clip.

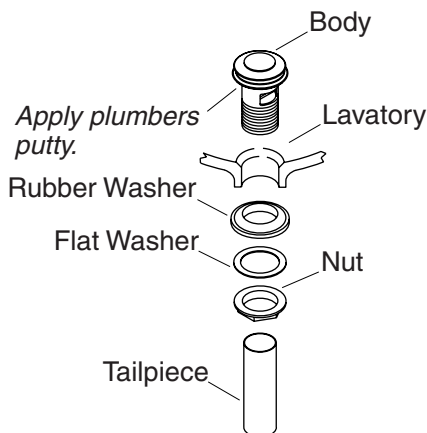
Complete the Drain Installation-Style A (cont.)

- If needed, move the link for adjustments. Squeeze the clip and slide it along the rod.
- Push the rod down to the open position.



5. Adjust the Drain Link - Style A

- Identify the best hole in the link to allow full operation of the drain rod and the lift rod.
- Align the link hole with the drain rod and slide the clip and the link onto the drain rod with the thumbscrew facing the back of the lavatory.
- To move the link to the proper position, squeeze the clip and slide it along the rod.
- If not already down, push the drain rod down to the open drain position.
- If required, loosen the thumbscrew on the link.
- Align the link with the faucet lift rod and push the lift rod through the hole in the link.
- Ensure that the drain knob is at the bottom of the slot in the back of the faucet.
- With both the drain knob and the drain rod fully down, tighten the thumbscrew on the lift rod.
- Test operation of the drain knob.

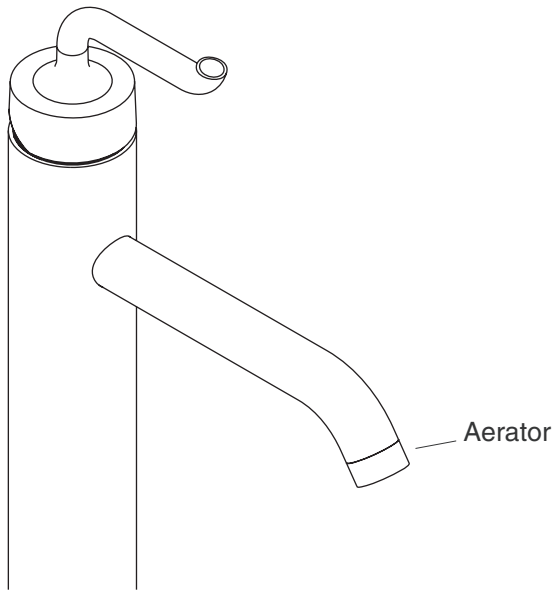


6. Install the Drain - Style B



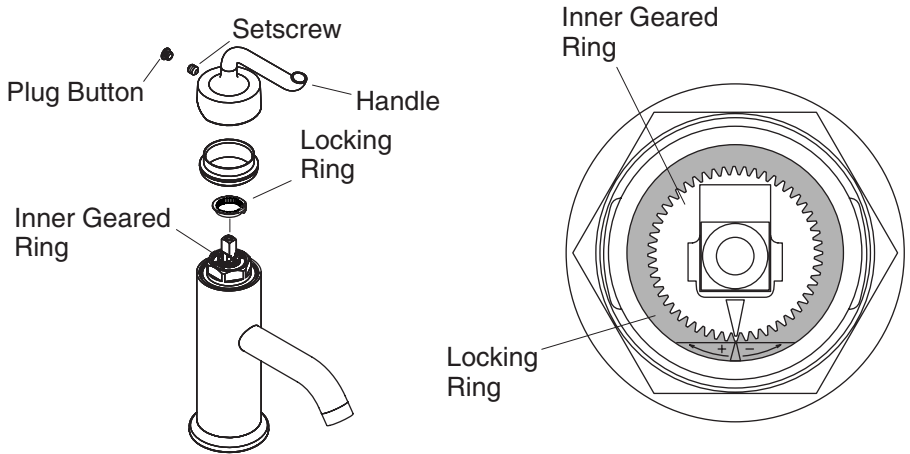
CAUTION: Risk of product damage. Never pull on the drain cap to open the drain. Press and release the drain cap once to close it. Press and release it again to open it.

- Remove the seal from the body.
- Apply a 1/2" (1.3 cm) diameter ring of plumbers putty or other sealant around the underside of the body according to the putty manufacturer's instructions.
- Insert the body into the fixture drain hole.
- Attach the rubber washer (tapered side up) to the body.
- Install the flat washer over the threads of the body.
- Partially thread the nut onto the body. Do not tighten at this time.
- Orient the "KOHLER" logo as desired. Adjustment is not possible after final assembly.
- Wrench-tighten the nut.
- Apply sealant tape to the top of the tailpiece threads before screwing it into the body.
- Connect the tailpiece to the body.
- Remove any excess putty or sealant.



7. Installation Checkout

- Connect the drain tailpiece into the P-trap.
- Ensure all connections are tight.
- Remove the aerator and remove any debris.
- Turn on the main water supply and check for leaks. Repair as needed.
- Lift and rotate the faucet handle to the full hot position, then the full cold position. Run water through the spout for about one minute to remove any debris. Check for leaks and repair as needed.
- Push the lever handle down to close the water supplies, then reinstall the aerator.



8. Optional Temperature Limiting Adjustment

- Carefully pry the plug button off of the lever handle with a small flat-blade screwdriver.
- Loosen the setscrew with a hex wrench, then remove the lever handle.
- Note the position of the locking ring relative to the inner geared ring.

NOTE: To avoid damage to the locking ring during removal, pry each side of the locking ring off the inner geared ring with an equal and even technique.

- Gradually pry each side of the locking ring up off of the inner geared ring and onto the valve stem with a flat-blade screwdriver.
- Rotate the locking ring clockwise to increase temperature, or counterclockwise to decrease temperature.
- Align the geared teeth, then slide the locking ring down until flush against the inner geared ring.
- Reinstall the lever handle.
- Test the temperature setting. Repeat the above steps, if needed.
- Retighten the setscrew.
- Press the plug button into place.

Guide d'installation

Robinet mono-contrôle de lavabo

Outils et matériels



Clé à molette



Clé
hexagonale



Joint
d'étanchéité
pour filetage



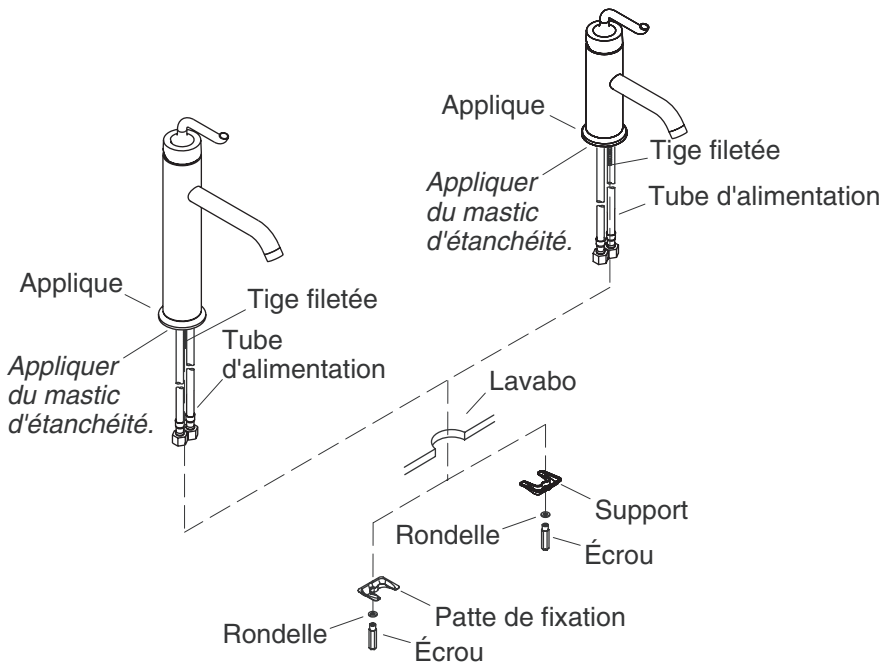
Mastic de
plombier

Merci d'avoir choisi la compagnie Kohler

Nous apprécions votre engagement envers la qualité Kohler. Veuillez prendre s'il vous plaît quelques minutes pour lire ce manuel avant de commencer l'installation. Ne pas hésiter à nous contacter en cas de problème d'installation ou de performance. Nos numéros de téléphone et notre adresse du site internet sont au verso. Merci encore d'avoir choisi la compagnie Kohler.

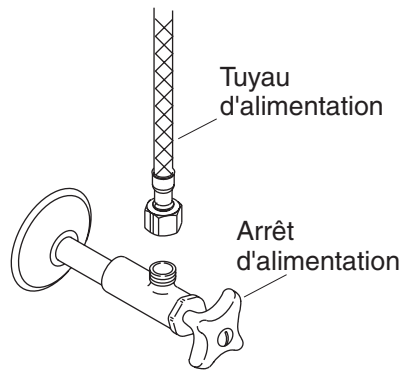
Avant de commencer

- Respecter tous les codes de plomberie et de bâtiment locaux.
- Couper l'alimentation d'eau principale.
- Inspecter si la tuyauterie d'alimentation est endommagée. Remplacer si nécessaire.
- Si possible, installer le robinet au lavabo avant d'installer ce dernier.
- Kohler Co. se réserve le droit d'apporter toutes modifications au design des robinets et ceci sans préavis, comme spécifié dans le catalogue des prix.



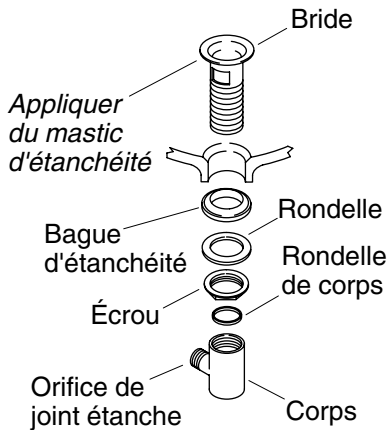
1. Installation du robinet

- Appliquer du mastic de plombier ou un produit d'étanchéité semblable au-dessous de l'applique selon les instructions du fabricant.
- Alimenter les entrées d'alimentation du robinet dans l'orifice du robinet du lavabo, puis positionner proprement le robinet. Glisser le support et la rondelle sur les montants et bien visser les écrous sur ces montants.



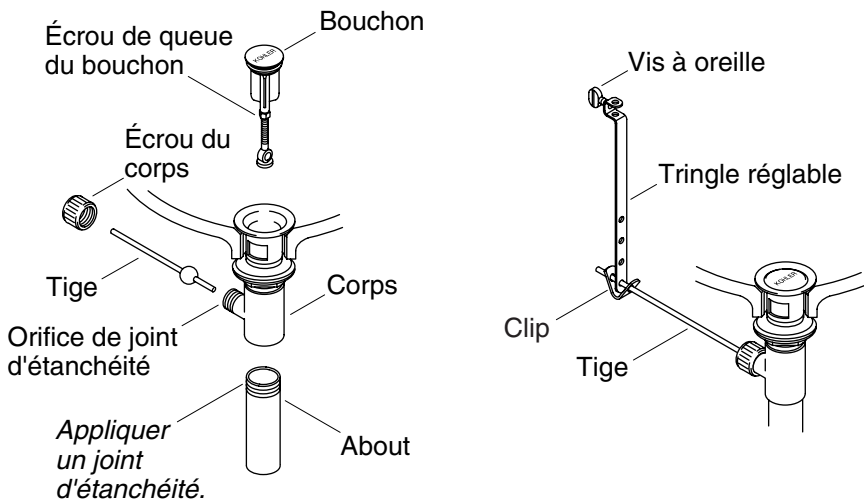
2. Connecter les alimentations d'eau

- Installer le lavabo à cet instant, s'il ne l'est pas déjà. Suivre les instructions du fabricant.
- Connecter les tuyaux d'alimentation aux arrêts d'alimentation. (Gauche est chaud - droite est froid)
- Serrer toutes les connexions à clé.



3. Installation de drain - Style A

- Désassembler les composants du drain.
- Enlever la pellicule protectrice de la bride.
- Couvrir les 2/3 des tiges filetées de la bride avec trois couches de ruban d'étanchéité.
- Appliquer un anneau de mastic d'étanchéité ou un produit semblable sur le dessous de la bride selon la notice du fabricant du mastic.
- Ajuster la bride dans l'orifice de vidage du lavabo.
- Assembler la bague d'étanchéité (côté conique vers le haut) et la rondelle sur la bride et visser en partie l'écrou sur la bride. Ne pas serrer l'écrou à fond pour le moment.
- Monter la rondelle du corps et le corps de drain avec le trou du joint vers l'arrière du lavabo, puis serrer.
- Vérifier que le trou du joint est vers l'arrière du lavabo et serrer totalement l'écrou. Faire attention à ne pas rayer la finition.

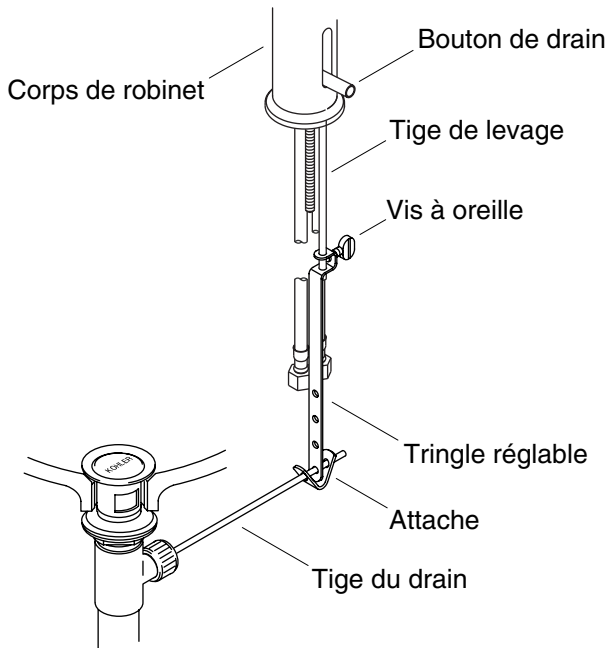


4. Compléter l'installation de drain - Style A

- Introduire le bouchon dans la bride.
- Retirer l'écrou de corps de l'orifice de joint étanche.
- Introduire l'extrémité courte de la tige dans l'orifice du joint étanche du corps et sous le bouchon. Maintenir en serrant partiellement l'écrou du corps.
- Retirer et ajuster la longueur du bouchon pour permettre sa levée sur environ 3/8" (1 cm) en position d'ouverture. Pour ce faire, dévisser l'écrou de queue du bouchon et raccourcir ou allonger la queue selon le besoin.
- Serrer l'écrou du bouchon.
- Serrer l'écrou de corps à la main.
- Appliquer trois couches de ruban d'étanchéité pour tige filetée et un petit cordon de pâte à joint sur le filetage de l'about.
- Bien visser à la main l'about dans le corps.
- Faire glisser la tige de levage par une extrémité du clip et dans un des trous appropriés de la tringle réglable. La vis à oreille doit être orientée vers l'arrière du lavabo.

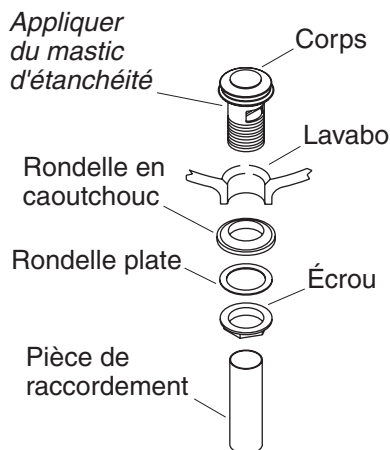
Compléter l'installation de drain - Style A (cont.)

- Passer la tige par l'autre extrémité du clip.
- Si nécessaire, déplacer la tringle réglable pour faire les réglages.
Serrer le clip et le faire glisser le long du tige.
- Pousser la tige vers position ouverte.



5. Ajuster le raccord du drain - Style A

- Identifier le meilleur orifice du raccord pour permettre une opération complète du drain et de la tige de levage.
- Aligner l'orifice du raccord avec la tige du drain et glisser le clip et le raccord sur la tige du drain avec la vis de serrage orientée vers l'arrière du lavabo.
- Pour déplacer le raccord vers la position appropriée, comprimer le clip et le glisser sur la tige.
- Si cela n'a pas déjà été fait, pousser la tige du drain vers le bas en position d'ouverture du drain.
- Si nécessaire, desserrer la vis de serrage sur le raccord.
- Aligner le raccord avec la tige de levage du robinet et presser la tige de levage à travers le trou dans le raccord.
- S'assurer que la poignée du drain soit au fond de la rainure à l'arrière du robinet.
- Avec la poignée et la tige du drain complètement vers le bas, serrer la vis sur la tige de levage.
- Tester le fonctionnement de la poignée du drain.



6. Installer le drain - Style B

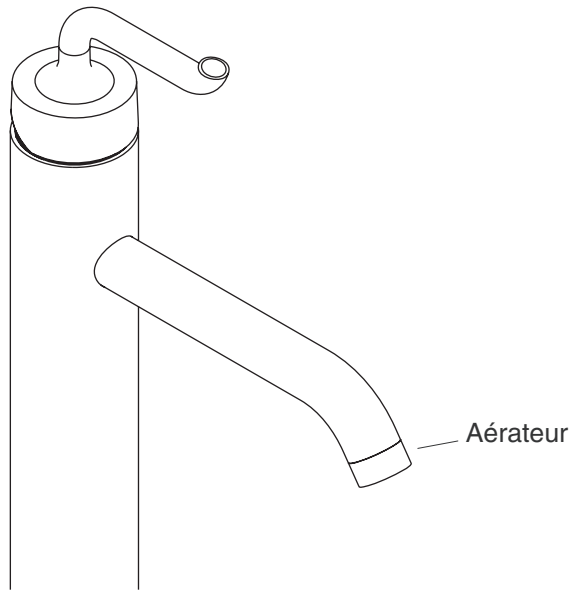


ATTENTION : Risque d'endommagement du produit. Ne jamais tirer sur le capuchon du drain pour ouvrir ce dernier. Appuyer et relâcher le capuchon du drain une fois pour le fermer. Appuyer et le relâcher encore pour l'ouvrir.

- Retirer le joint du corps.
- Appliquer un anneau de Ø 1/2" (1,3 cm) de mastic de plombier autour de la partie inférieure du corps selon les instructions du fabricant.
- Insérer le corps dans l'orifice du drain de l'appareil.
- Attacher la rondelle en caoutchouc (côté conique vers le haut) au corps.
- Installer la rondelle plate sur les filetages du corps.
- Visser partiellement l'écrou sur le corps. Ne pas serrer à ce moment.
- Orienter le logo "KOHLER" selon le désir. Un ajustement n'est plus possible après l'assemblage final.
- Serrer l'écrou avec la clé.
- Appliquer un ruban d'étanchéité sur le filetage de la partie supérieure de la pièce de raccordement et avant de la visser dans le corps.
- Connecter la pièce de raccordement au corps.

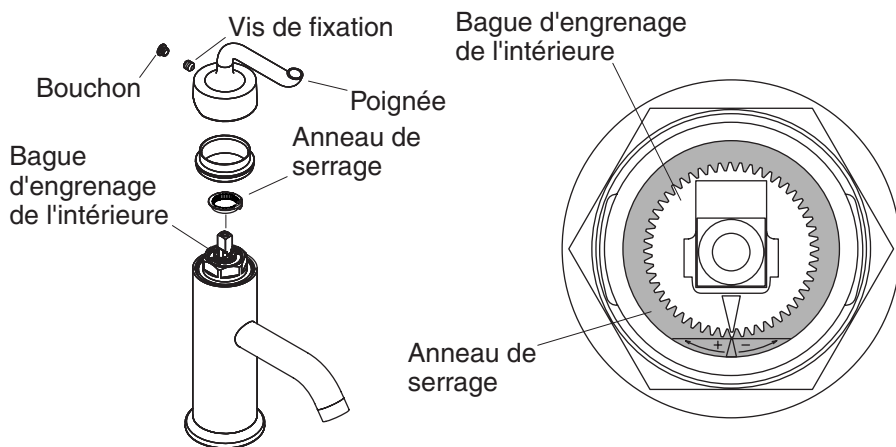
Installer le drain - Style B (cont.)

- Retirer tout excédent de mastic de plombier ou de joint d'étanchéité.



7. Vérification de l'installation

- Connecter la pièce de raccordement du drain dans le siphon en P.
- S'assurer que toutes les connexions sont bien serrées.
- Retirer l'aérateur et éliminer tout débris.
- Ouvrir l'alimentation d'eau principale et vérifier s'il y a des fuites. Réparer au besoin.
- Soulever et pivoter la poignée du robinet à la position chaude complète, puis à la position froide complète. Faire couler l'eau à travers le bec pendant une minute environ pour chasser tout débris. Vérifier s'il y a des fuites et réparer au besoin.
- Pousser la poignée du levier vers le bas pour fermer les alimentations d'eau, puis installer à nouveau l'aérateur.



8. Réglage optionnel de limite de température

- Délicatement déloger le bouchon de la poignée de levier avec un petit tournevis plat.
- Desserrer la vis de retenue avec une clé hexagonale, puis retirer la poignée du levier.
- Noter la position de la bague d'arrêt par rapport à la bague d'engrenage intérieure.

REMARQUE : Afin d'éviter un endommagement de la bague d'arrêt, soulever chaque côté de la bague d'engrenage intérieure de manière égale.

- Soulever graduellement chaque côté de la bague d'arrêt hors de la bague d'engrenage intérieure et sur la tige de la valve avec un tournevis plat.
- Pivoter la bague d'arrêt vers la droite pour augmenter la température, ou vers la gauche pour la diminuer.
- Aligner les dents, puis glisser la bague d'arrêt vers le bas jusqu'à l'alignement contre la bague d'engrenage intérieure.
- Installer à nouveau la poignée à levier.
- Tester le réglage de température. Répéter les étapes ci-dessus, si besoin.
- Resserrer les vis de retenue.
- Presser le bouchon en place.

Guía de instalación

Grifería monomando de lavabo

Herramientas y materiales



Llave ajustable



Llave hexagonal



Cinta selladora de roscas



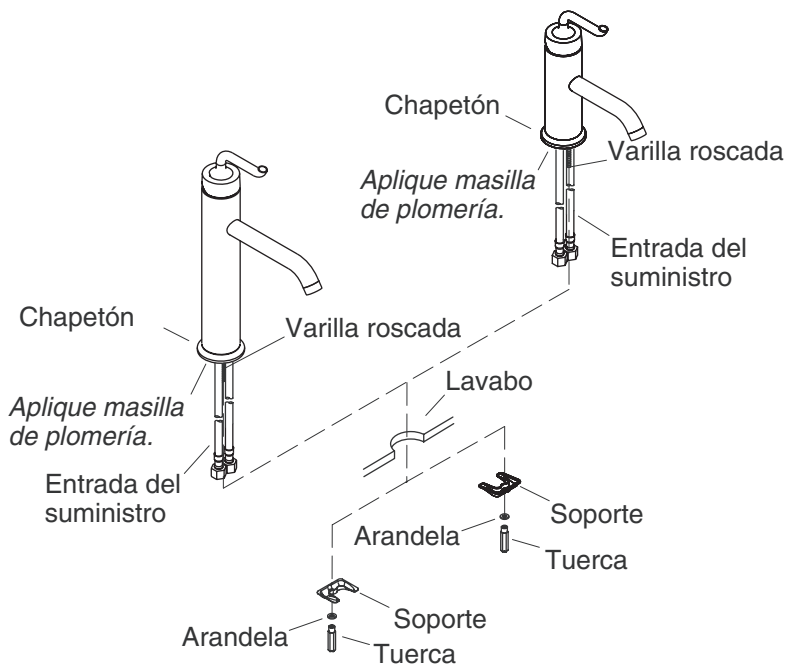
Masilla de plomería

Gracias por elegir los productos de Kohler

Le agradecemos que haya elegido la calidad de Kohler. Dedique unos minutos para leer este manual antes de comenzar la instalación. En caso de problemas de instalación o de funcionamiento, no dude en contactarnos. Nuestros números de teléfono y nuestro sitio web se encuentran en la cubierta posterior de esta guía. Gracias nuevamente por escoger a Kohler.

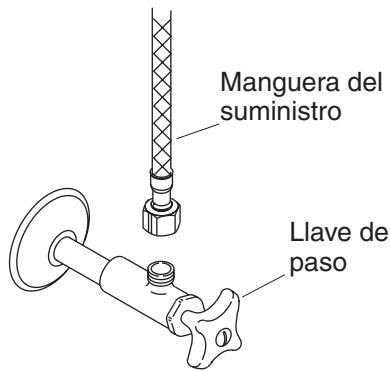
Antes de comenzar

- Cumpla con todos los códigos locales de plomería y construcción.
- Cierre el suministro principal de agua.
- Revise las tuberías de suministro para asegurarse que no estén dañadas. Reemplácelas de ser necesario.
- De ser posible, instale esta grifería en el lavabo antes de instalar el lavabo.
- Kohler Co. se reserva el derecho de modificar el diseño de la grifería sin previo aviso, tal como se especifica en la lista de precios.



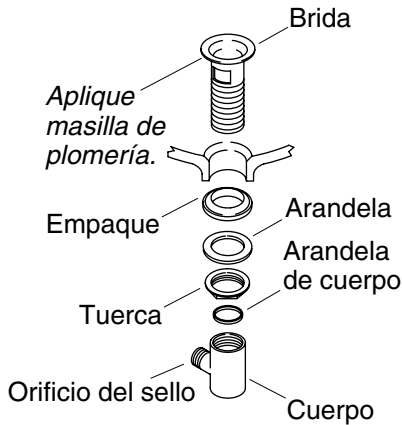
1. Instale la grifería

- Aplique masilla de plomería u otro sellador en el dorso del chapetón según las instrucciones de fabricante.
- Introduzca las entradas de los suministros de la grifería a través del orificio para grifería del lavabo, luego coloque la grifería. Deslice el soporte y la arandela en las varillas roscadas y apriete bien las tuercas en las varillas roscadas.



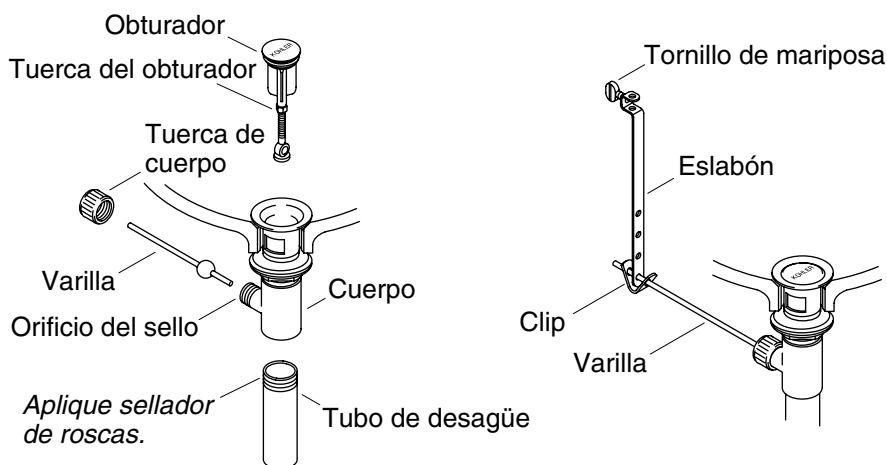
2. Conecte los suministros

- Si el lavabo no está instalado, instálelo en este momento. Siga las instrucciones del fabricante del lavabo.
- Conecte los tubos de suministro a las llaves de paso. (El lado izquierdo es para el agua caliente y el derecho, para el agua fría.)
- Apriete todas las conexiones con una llave.



3. Instale el desagüe - Estilo A

- Desmonte los componentes del desagüe.
- Retire el material protector de la brida.
- Cubra dos tercios de la parte inferior de las roscas en la brida dando tres vueltas con cinta selladora.
- Aplique una tira de masilla de plomería u otro sellador en la parte inferior de la brida, según las instrucciones del fabricante.
- Inserte la brida en el orificio de desagüe del lavabo.
- Monte el empaque (con el lado estrecho hacia arriba) y la arandela en la brida, y enrosque la tuerca en la brida parcialmente. No apriete la tuerca completamente en este momento.
- Instale la arandela del cuerpo y el cuerpo de desagüe con el orificio del sello orientado hacia el dorso del lavabo, y apriete.
- Verifique que el orificio del sello esté orientado hacia el dorso del lavabo, y apriete completamente la tuerca. Tenga cuidado de no rayar el acabado.

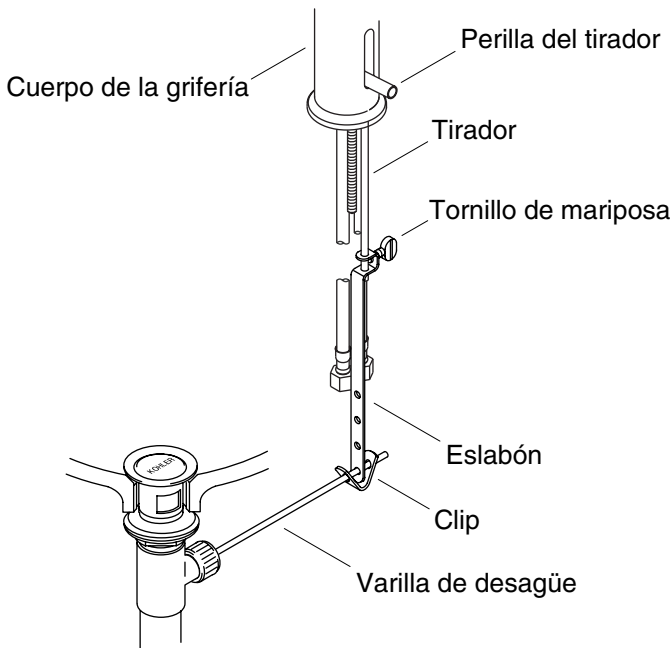


4. Termine la instalación del desagüe - Estilo A

- Introduzca el obturador en la brida.
- Retire la tuerca del cuerpo del orificio del sello.
- Inserte el extremo corto de la varilla en el orificio del sello y por debajo del obturador. Fije sin apretar con la tuerca del cuerpo.
- Retire y ajuste el obturador de manera que se levante aproximadamente 3/8" (1 cm) al abrirse. Para ajustarlo, afloje la tuerca del obturador y acorte o extienda el obturador cuanto sea necesario.
- Apriete la tuerca del obturador.
- Apriete la tuerca del cuerpo a mano.
- Dé tres vueltas a las roscas del tubo de desagüe con cinta selladora y aplique una pequeña cantidad de sellador para tuberías a las roscas.
- Enrosque el tubo de desagüe en el cuerpo y apriete bien a mano.
- Deslice la varilla por un extremo del clip y por el orificio apropiado del eslabón. El tornillo de mariposa debe estar orientado hacia el dorso del lavabo.

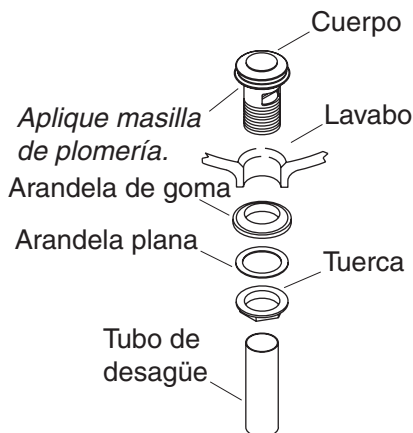
Termine la instalación del desagüe - Estilo A (cont.)

- Inserte la varilla por el otro extremo del clip.
- Si es necesario, mueva el eslabón para realizar ajustes. Apriete el clip y deslícelo por la varilla.
- Empuje la varilla hacia abajo, a la posición abierta.



5. Ajuste el eslabón del desagüe - Estilo A

- Identifique el orificio en el eslabón que mejor facilite el funcionamiento de la varilla de desagüe y del tirador.
- Alinee el orificio del eslabón con la varilla de desagüe y deslice el clip y el eslabón en la varilla de desagüe con el tornillo de mariposa orientado hacia la parte posterior del lavabo.
- Para mover el eslabón a la posición correcta, apriete el clip y deslícelo a lo largo de la varilla.
- Si la varilla de desagüe no está bajada, empújela hacia abajo, a la posición abierta del desagüe.
- Si es necesario, afloje el tornillo de mariposa en el eslabón.
- Alinee el eslabón con la varilla del tirador y empújela a través del orificio en el eslabón.
- Asegúrese de que la perilla del tirador esté en la parte inferior de la ranura detrás de la grifería.
- Con la perilla del tirador y la varilla de desagüe completamente bajadas, apriete el tornillo de mariposa en el tirador.
- Pruebe el funcionamiento de la perilla del tirador.

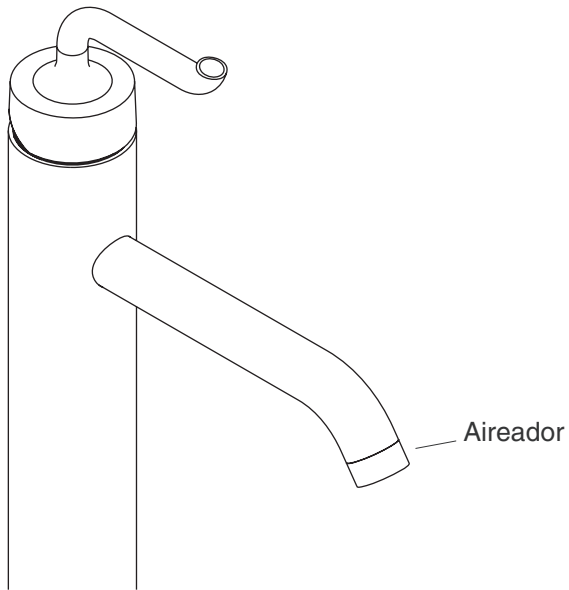


6. Instale el desagüe - Estilo B



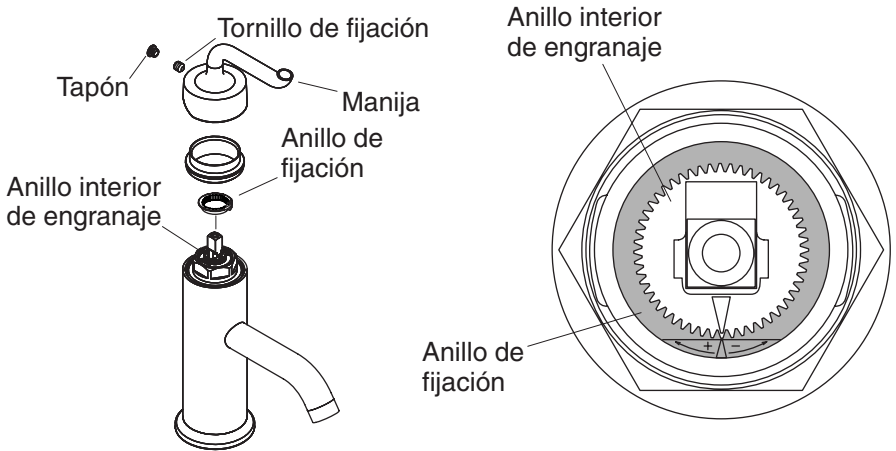
PRECAUCIÓN: Riesgo de daños al producto. Nunca tire del tapón de desagüe para abrir el desagüe. Presione y suelte el tapón de desagüe una vez para cerrarlo. Vuelva a presionar y soltar el tapón para abrirlo.

- Retire el sello del cuerpo.
- Aplique una tira de 1/2" (1,3 cm) de diámetro de masilla de plomería u otro sellador alrededor de la parte inferior del cuerpo, según las instrucciones del fabricante de la masilla.
- Inserte el cuerpo en el orificio de desagüe de la unidad.
- Monte la arandela de goma (con el lado estrecho hacia arriba) en el cuerpo.
- Instale la arandela plana sobre las roscas del cuerpo.
- Enrosque parcialmente la tuerca en el cuerpo. No apriete en este momento.
- Oriente el logotipo "KOHLER" como desee. No es posible reajustarlo después del montaje final.
- Apriete la tuerca con una llave.
- Aplique cinta selladora en la parte superior de las roscas del tubo de desagüe antes de roscarlo en el cuerpo.
- Conecte el tubo de desagüe al cuerpo.
- Limpie el exceso de masilla de plomería o sellador.



7. Verificación de la instalación

- Conecte el tubo de desagüe a la trampa en P.
- Asegúrese de que todas las conexiones estén apretadas.
- Retire el aireador y elimine los residuos.
- Abra el suministro principal de agua y verifique que no haya fugas. Repare según sea necesario.
- Levante y gire la manija de la grifería a la posición completamente abierta del agua caliente, luego completamente abierta del agua fría. Deje que el agua corra por el surtidor por aproximadamente un minuto para eliminar las partículas. Verifique que no haya fugas y repare de ser necesario.
- Empuje la manija de palanca hacia abajo para cerrar los suministros de agua, luego vuelva a instalar el aireador.



8. Ajuste opcional del límite de temperatura

- Con cuidado haga palanca para sacar el botón de la manija de palanca con un destornillador plano y pequeño.
- Afloje el tornillo de fijación con una llave hexagonal, luego desmonte la manija de palanca.
- Tome nota de la posición del anillo de fijación con respecto al anillo interior de engranaje.

NOTA: Para evitar dañar el anillo de fijación durante la desinstalación, apalanque cada lado del anillo de fijación separándolo del anillo de engranaje de manera pareja y uniforme.

- Apalanque gradualmente cada lado del anillo de fijación separándolo del anillo de engranaje y espiga de la válvula con un destornillador plano.
- Gire el anillo de fijación a la derecha para aumentar la temperatura o a la izquierda para disminuirla.
- Alinee los dientes de engranaje, y deslice hacia abajo el anillo de fijación hasta que quede al ras con el anillo interior de engranaje.
- Vuelva a instalar la manija de palanca.
- Pruebe el ajuste de la temperatura. Repita los pasos anteriores, si es necesario.
- Vuelva a apretar el tornillo de fijación.
- Presione el tapón en su lugar.

USA: 1-800-4-KOHLER
Canada: 1-800-964-5590
México: 001-877-680-1310

kohler.com

THE BOLD LOOK
OF **KOHLER**®

©2006 Kohler Co.

1032026-2-C